

E.NEXT
Electrical Newest Exclusive Extended Technologies



ENEXT

Electrical Newest Exclusive Extended Technologies

**Шафи пластикові
удароміцні IP65**



Шафи пластикові удароміцні IP65: загальна інформація

Призначення: застосовуються для монтажу силового, захисного та розподільного електрообладнання тощо. Встановлюються всередині та зовні приміщень з підвищеним вмістом вологи та пилу

Характеристики:

- Матеріал:
 - 1) АВС-пластик
 - 2) АСА-пластик
- Колір - RAL 7035, сірий для шаф з АВС-пластику
- Навісного виконання
- Діапазон робочих температур для шаф з АВС-пластику: -25 ... + 60°C
- Не містять галогенів
- Ступінь захисту IP65 забезпечується конструкцією корпусу та дверцят, по периметру яких в пазу знаходиться герметизуючий ущільнювач з каучукового полімеру



IP65
WATERPROOF

HF Halogen
FREE

ABS - та ASA - пластик

ABS-пластик (акрилонітрил бутадієн стірол)

Удароміцність

Термостійкість

Здатність до
обробки

Стійкість до впливу
хімічних речовин
(обмежено)

ASA-пластик (акрилонітрил стірол акрилат)

Удароміцність

Термостійкість

Висока здатність
до обробки

Висока стійкість
до впливу
хімічних речовин

Стійкість до
атмосферних
впливів

Ступінь захисту від зовнішніх механічних впливів ІК

Код ІК - це міжнародна числова класифікація ступенів захисту, що забезпечуються корпусами електроустаткування від зовнішніх механічних впливів. Він визначає стійкість оболонок (корпусів) електрообладнання до механічних впливів (удари). Цей стандарт визначає способи тестування обладнання: вплив молотками різної маси, форми і складу при певних кліматичних умовах. Найменша ступінь захисту ІК00 - захист відсутній. Максимальний ступінь - ІК10. Стійкість корпусу до падіння вантажу вагою 5 кг з висоти 40 см, енергія удару дорівнює 20 Дж.

IK code	IK00	IK01	IK02	IK03	IK04	IK05	IK06	IK07	IK08	IK09	IK10
Impact energy (joule)	*	0.14	0.2	0.35	0.5	0.7	1	2	5	10	20

Для порівняння:

IK08 - падіння вантажу вагою 1,7 кг з висоти 29,5 см

IK10 - падіння вантажу вагою 5 кг з висоти 40 см

Halogen free – що означає?

Флуор
(Фтор)

Йод

Хлор

Бром

Астат

Галогени

Всі галогени у високій концентрації здійснюють негативний вплив на організм людини та є дуже токсичними. Основна руйнуюча дія галогенів на процес життєдіяльності людини виникає при горінні.



При цьому виділяються речовини, які у вигляді токсичного диму небезпечні для людини (навіть до летальних випадків) і одночасно спричиняють корозію металів.

Halogen free – термін, яким визначають відсутність небезпечних галогенів у складі матеріалу та характеризують відносну безпеку експлуатацію виробів, які виготовлені без використання цих хімічних елементів.



Шафи пластикові удароміцні IP65 з ABS-пластику з монтажною панеллю

Призначення: застосовуються для монтажу силового, захисного та розподільного електрообладнання, пристроїв автоматики та управління, обладнання кабельних мереж та мереж передачі даних. Встановлюються всередині та зовні приміщень з підвищеним вмістом вологи та пилу.

Характеристики:

- Матеріал: ABS-пластик
- Тип дверцят: прозорі та непрозорі
- Монтажна панель: сталевий оцинкований лист товщиною 1 мм

Переваги:

- Найвищий ступінь ударостійкості: IK10
- Ступінь захисту: IP65



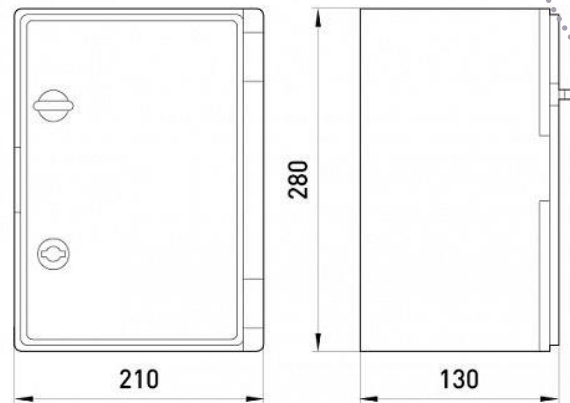
HF Halogen
FREE

Шафи пластикові удароміцні IP65 з ABS-пластику з монтажною панеллю

Асортимент

Характеристики: Ширина:Висота:Глибина

- 180×240 × 130
- 210 × 280 × 130
- 250 × 330 × 130
- 300 × 400 × 165
- 300 × 400 × 195
- 400 × 500 × 175
- 400 × 600 × 200
- 500 × 700 × 245
- 350 × 500 × 195
- 500 × 600 × 220
- 600 × 800 × 260



Шафи пластикові удароміцні IP65 з ASA-пластику з монтажною панеллю

Призначення: застосовуються для монтажу силового, захисного та розподільного електрообладнання, пристроїв автоматики та управління, обладнання кабельних мереж та мереж передачі даних. Встановлюються всередині та зовні приміщень з підвищеним вмістом вологи та пилу.

Характеристики:

- Матеріал: ASA-пластик
- Тип: з непрозорими дверцятами, що закриваються на замки-засувки
- Розміри: 750*1000*300
- Колір - RAL 9011, бежевий
- Діапазон робочих температур: -25 ... + 80°C

Переваги:

- Надійний матеріал: ASA-пластик
- Ступінь захисту IP65
- Найвища ступінь ударостійкості IK10

HF Halogen
FREE



Шафи пластикові удароміцні IP65 з ABS-пластику модульні

Призначення: застосовуються для монтажу модульного обладнання. Встановлюються всередині і зовні приміщень з підвищеним вмістом вологи та пилу.

Характеристики:

- Матеріал: ABS-пластик
- Дозволяють встановити від 8 до 88 модулів
- Комплектація: DIN-рейки, фальшпанель, фурнітура для кріплення, ключі до замків

Переваги:

- Ступінь захисту IP65
- Найвища ступінь ударостійкості IK10
- Місце встановлення модульного обладнання закривають фальшпанелі, пломбовані окремо одне від одного



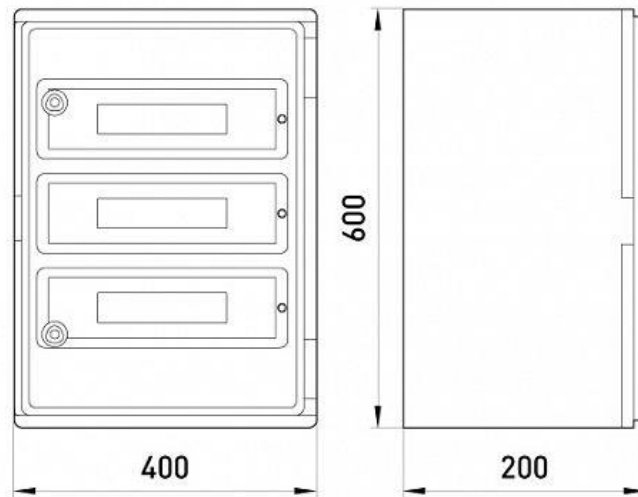
HF Halogen
FREE

Шафи пластиковые ударопрочные IP65 з ABS-пластику модульні

Асортимент

Характеристики: Ширина:Висота:Глибина

- 210.280.130.8m
- 250.330.130.18m
- 300.400.165.24m
- 400.500.175.45m
- 400.600.200.54m
- 350.500.195.60m
- 500.700.245.88m



Шафи пластикові удароміцні IP65 з ABS-пластику під встановлення лічильників та модульних автоматичних вимикачів

Призначення: застосовуються для монтажу модульного обладнання та 1- або 3-фазного лічильника. Встановлюються всередині і зовні приміщень з підвищеним вмістом вологи та пилу.

Характеристики:

- Матеріал: ABS-пластик
- Можливість установки 1-фазного або 3-фазного лічильника, а також модульного обладнання до 20 модулів
- Комплектація: монтажна панель, DIN-рейки, фальшпанель, фурнітура для кріплення, ключі до замків

Переваги:

- Ступінь захисту IP65
- Найвища ступінь ударостійкості IK10
- Місце встановлення лічильника та ввідного автомата, а також місце встановлення іншого модульного обладнання закривають фальшпанели, пломбовані окремо одне від одного

HF Halogen
FREE



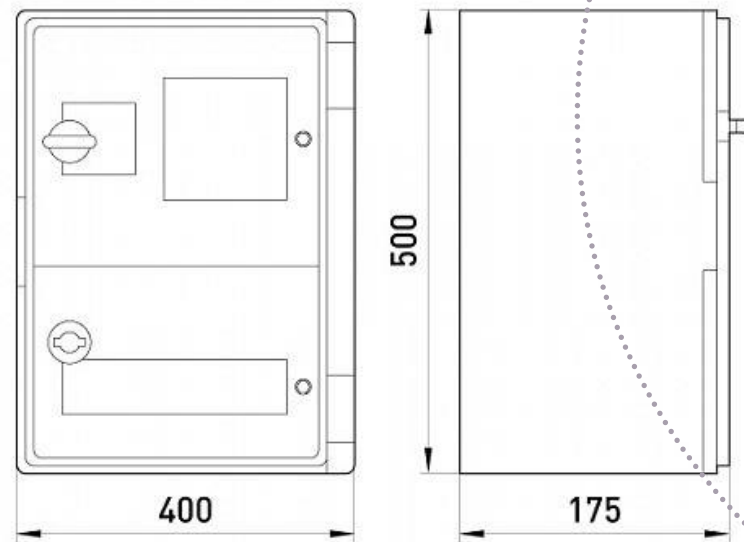
Шафи пластиковые ударопрочные IP65 из ABS-пластика под установку счетчиков и модульных автоматических выключателей

Ассортимент

Характеристики:

Ширина:Высота:Глубина

- 250.330.130.1f.2m
- 300.400.165.1f.15m
- 400.500.175.3f.6m
- 400.600.200.3f.20m



Шафи пластикові удароміцні IP65 з ABS-пластику підлогові

Призначення: застосовуються для монтажу модульного та силового обладнання, а також силових роз'ємів. Встановлюються всередині і зовні приміщень з підвищеним вмістом вологи та пилу.

Характеристики:

- Матеріал: АВС-пластик
- Дозволяє встановити до 16 модулів обладнання та 8 розеток
- Розміри: 500*700*245. Висота ніжок: 20 см.
- Комплектація: монтажна панель, DIN-рейки, фальшпанелі, ніжки для підлогової установки шафи, фурнітура для кріплення, ключі до замків.

Переваги:

- Ступінь захисту IP65
- Ступінь ударостійкості IK10
- Місце встановлення лічильника та ввідного автомата, а також місце встановлення іншого модульного обладнання закривають фальшпанелі, пломбовані окремо одне від одного



HF Halogen FREE

Приклади застосування



Корпуси пластикові серії Professional

Призначення: застосовуються для монтажу силового, захисного та розподільного електрообладнання, пристроїв автоматики і керування.

Характеристики:

- Типорозміри: від 8 до 72 модулів
- Матеріал: АБС-пластик, що не підтримує горіння
- Ступінь захисту: IP40
- Широкий кут відкриття дверей

Переваги:

- Система «Конструктор»: конструктивні частини корпусу можуть бути відокремлені для зручності монтажу
- Ергономічний дизайн (система комфортного відкриття/закриття дверей)
- Не містить галогенів
- Наявність різних кольорів виконання: білий та чорний з прозорими та непрозорими дверцятами
- Сертифікат CE



E.NEXT

Electrical Newest Exclusive Extended Technologies

Польща, м. Ряшів (Rzeszów)
вул. Трембецького, 11А
тел.: +48 (17) 250 0 800
email: info@enext.pl

www.enext.pl

Україна, м. Вишневе,
вул. Київська, 27А, будівля В
тел.: +38 (044) 500 9000
факс: +38 (044) 594 3999
email: info@enext.ua

www.enext.ua

Республіка Молдова, м. Кишинів,
Буюкань, вул. Іон Крянге, 62/4
тел.: +373 (78) 980 777
email: info@enext.md

www.enext.md

Болгарія, Варна,
регіон Одесос,
вул. Родопі 11
тел.: +359 889 280 323
email: info@enext.bg

www.enext.bg



www.enext.com