

# Світильник світлодіодний e.LED.Street

## Інструкція по експлуатації

### 1. Призначення

Світильник світлодіодний консольний серії **e.LED.Street** (далі світильник або виріб) призначений для освітлення вулиць, автошляхів, прибудинкових територій і т.п.

Виріб відповідає Технічним регламентам безпеки низьковольтного електричного обладнання та електромагнітної сумісності обладнання згідно **ДСТУ EN 60598-1:2017, ДСТУ EN 60598-2-1:2015, ДСТУ EN 60598-2-5:2016, ДСТУ EN 61000-3-2:2016, ДСТУ EN 61000-3-3:2017.**

### 2. Технічні характеристики

Табл. 1

Найменування	Світильник			
	e.LED.Street.30.6500	e.LED.Street.50.6500	e.LED.Street.100.6500	e.LED.Street.150.6500
Потужність, Вт	30	50	100	150
Температура кольору, К	6 500			
Світловий потік, Лм	3 000	5 000	10 000	15 000
Номинальна напруга, В	AC 85-265 В			
Частота мережі, Гц	50			
Індекс передачі кольору, Ra	Ra>80			
Кут розсіювання світлового потоку, °С	70-140			
Тип КСС	Ш (широка)			
Тип світлодіодів	COB (Epistar)			
Ресурс, годин	50 000			
Ступінь захисту	IP65			
PF	0,95			
Матеріал	алюмінієвий сплав			
Габарит, мм	350×150×65	640×250×80	720×285×100	890×370×105
Клас енергоспоживання	A			
Монтаж, мм	на консоль, трубу Ø45	на консоль, трубу Ø48	на консоль, трубу Ø60	на консоль, трубу Ø60

### 3. Умови експлуатації

Табл. 2

Найменування параметру	Значення
Діапазон робочих температур, °С	-20...+55
Кліматичне виконання	УХЛ4
Група умов експлуатації, зокрема дії механічних факторів	M1
Висота над рівнем моря, м, не більше	2 000
Допустима відносна вологість при 25 °С (без конденсації), не більше	60 %
Ступінь забруднення навколишнього середовища	3
Робоче положення	довільне

Виріб повинен експлуатуватися при наступних умовах навколишнього середовища:

- вибухобезпечне;
- що не містить агресивних газів та парів, в концентраціях, що руйнують метали та ізоляцію;
- ненасичене струмопровідним пилом та парами;
- відсутність безпосереднього впливу ультрафіолетового випромінювання;
- відсутність значних ударів або вібрації.

### 4. Комплектація

До комплекту поставки входить:

- світильник світлодіодний — 1 шт.;
- пакувальна коробка — 1 шт.;
- інструкція з експлуатації — 1 шт.

### 5. Правила експлуатації та установки

Експлуатація світильника дозволена згідно з «Правилами технічної експлуатації електроустановок споживачів».

Монтаж та підключення повинен виконуватися кваліфікованим персоналом.

Перед монтажем необхідно переконатися у вірності напруги мережі живлення 230 В та наявності захисного пристрою в мережі (автоматичного вимикача, запобіжника).

Забороняється підключати світильник до пошкодженої електромережі.

- розпакувати світильник;
- підключіть проводи, дотримуючись полярності:  
L — «коричневий»,  
N — «синій»,  
GND — «зелено-жовтий».
- встановіть світильник на консольну опору до упору, послабивши/затягніть два гвинти.

### 6. Вимоги безпеки

**Забороняється:**

**1. Технічне обслуговування увімкненого світильника.**

**2. Підключення світильника до пошкодженого кабелю.**

Роботи по встановленню та технічному обслуговуванню світильника повинні проводитися кваліфікованим персоналом.

## 7. Габаритні розміри, мм

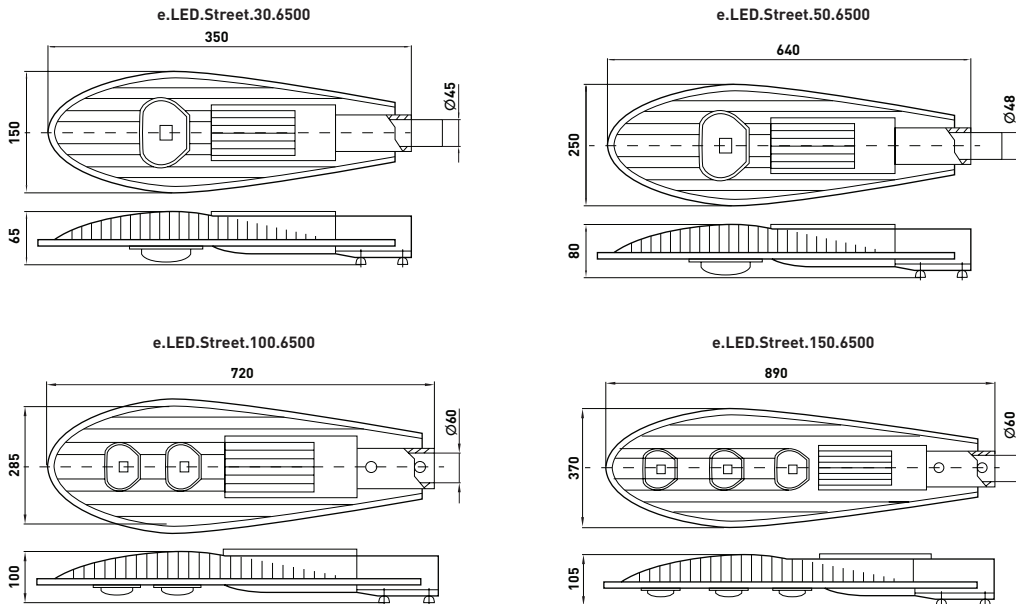


Рис. 1

## 8. Транспортування та зберігання

Транспортування виробу необхідно проводити по механічним факторам згідно з розділами С и Ж ГОСТ 23216, по кліматичним факторам згідно розділу 4 ГОСТ 15150.

Транспортування дозволяється будь-яким видом критого транспорту в упаковці виробника.

Зберігання виробу здійснюється тільки в упаковці виробника в приміщеннях з примусовою вентиляцією при температурі навколишнього середовища від  $-30$  до  $+65$  °C та відносній вологості до 70 % без конденсації.

## 9. Утилізація

Виріб утилізується згідно правил утилізації побутової електронної техніки.

## 10. Гарантійні зобов'язання

Середній термін служби — 5 років при умовах дотримання споживачем вимог експлуатації, транспортування та зберігання.

Гарантований термін експлуатації виробу — 3 роки з дня продажу при умові дотримання споживачем вимог експлуатації, транспортування та зберігання.

Гарантійні зобов'язання не поширюються на вироби, які мають:

- механічні пошкодження;
- інші пошкодження, що виникли в результаті неправильного транспортування, зберігання, монтажу та підключення, неправильної експлуатації;
- сліди самостійного, несанкціонованого розкриття та/або ремонту виробу.

В період гарантійного періоду з питань технічної підтримки звертатись:

Електротехнічна компанія E.NEXT-Україна  
08132, Україна, Київська обл., м. Вишневе,  
вул. Київська, 27-А, буд. «В»  
тел.: +38 (044) 500-9000 (багатоканальний)  
e-mail: info@enext.ua, www.enext.ua

Дата виготовлення: « \_\_\_ » \_\_\_\_\_ 20\_\_ р.

Дата продажу: « \_\_\_ » \_\_\_\_\_ 20\_\_ р.



### Адреса постачальника:

Електротехнічна компанія E.NEXT-Україна  
08132, Україна, Київська обл., м. Вишневе,  
вул. Київська, 27-А, буд. «В»  
тел.: +38 (044) 500-9000 (багатоканальний)  
e-mail: info@enext.ua, www.enext.ua