

Світильник світлодіодний консольний серії e.LED.street.eco Інструкція по експлуатації

1. Призначення

Світильник світлодіодний консольний серії e.LED.street.eco (далі світильник або виріб) призначений для внутрішнього освітлення парків, вулиць, автостоянок, майданчиків магістралей, проспектів та інших об'єктів.

Світильник відповідає вимогам Технічного регламенту низьковольтного електричного обладнання та Технічного регламенту з електромагнітної сумісності обладнання, зокрема ДСТУ EN 60598-1:2014, ДСТУ ІЕС 60598-2-1:2002, ДСТУ ІЕС 61000-3-2:2004, ДСТУ EN 61000-3-3:2004, ДСТУ ІЕС 61547-2014, ДСТУ EN 55015:2014.

2. Технічні характеристики

| Найменування параметру | Значення | | |
|---|--------------------------|--------------------------|---------------------------|
| | e.LED.street.eco.30.4500 | e.LED.street.eco.50.4500 | e.LED.street.eco.100.4500 |
| Номинальна напруга Ue, В | 220-240 | | |
| Номинальна частота, Гц | 50 | | |
| Номинальна потужність, Вт | 100 | 150 | 100 |
| Електронний драйвер | є (вмонтований) | | |
| Коефіцієнт потужності cos, не менше | 0,9 | | |
| Колірна температура, К | 4500 | | |
| Номинальний ресурс, год | 35000 | | |
| Клас енергоефективності | A+ | | |
| Коефіцієнт передачі кольору, Ra, не менше | 70 | | |
| Світловий потік, Лм | 3000 | 5000 | 10000 |
| Ступінь захисту | IP66 | | |
| Кут розсіювання | 110° | | |
| Клас захисту | I | | |
| Діаметр опори, не більше, мм | 60 | | |
| Зусилля затяжки болтів, Н*м | 8 | | |
| Робоча температура, °С | -20...+40 | | |
| Габаритні розміри, АхВхС, мм | 302х130х66 | 396х170х88 | 460х220х88 |
| Вага, кг | 0,7 | 1,25 | 2,05 |

Табл. 1

3. Умови експлуатації

Виріб повинен експлуатуватись при наступних умовах навколишнього середовища:

- не вибухонебезпечне;
- не містить агресивних газів і парів, в концентраціях, руйнуючих метал та ізоляцію;
- не насичене струмопровідним пилом та паром;
- відсутня безпосередня дія ультрафіолетового випромінювання.

Транспортування виробу повинні виконуватись відносно механічних факторів по групам С та Ж ГОСТ 23216, кліматичних факторів по групі 4 ГОСТ 15150. Транспортування допускається будь-яким видом кригого транспорту в упаковці виробника.

Зберігання виробу здійснюється тільки в упаковці виробника в приміщеннях з природною вентиляцією при температурі навколишнього середовища від -25 до +50 °С та відносною вологістю - 70 % без конденсації.

Термін зберігання виробу у споживача в упаковці виробника - 6 місяців.

4. Комплектність

В комплект виробу входить:

- світильник - 1 шт.;
- інструкція - 1 шт.;
- упаковка - 1 шт.

5. Монтаж та підключення

Світильник складається з наступних складових:

- 1 - вилитий корпус, який виготовлений з алюмінієвого сплаву та пофарбований у темно-сірий колір;
- 2 - світлодіодна панель;
- 3 - драйвер;
- 4 - гвинти для кріплення;
- 5 - розсіювач (див. Рис. 1).

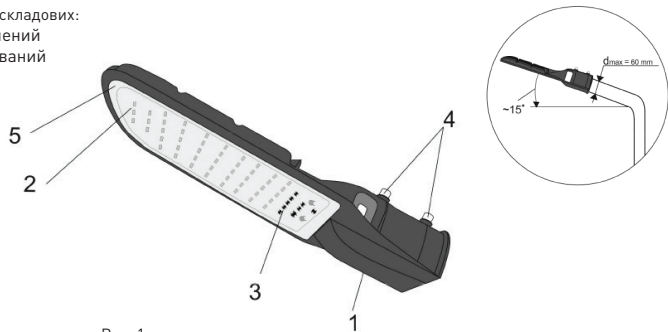
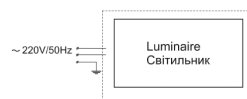
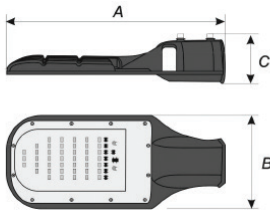


Рис. 1

Оптимальна висота встановлення світильника 6-10 метрів. Перед встановленням світильника переконайтесь в його цілісності. Встановіть світильник на опорну трубу, та зафіксуйте його в необхідному положенні болтами 4. Рекомендований кут нахилу світильника 15°. З'єднайте дрот світильника, який виведений крізь герметичний фітінг, з зовнішніми клемами джерела живлення та обов'язково заземліть світильник. Підключіть напругу та перевірте належність монтажу. Світлові та функціональні параметри світильника гарантуються за номінальної напруги живлення.

Обслуговувати світильник потрібно в залежності від умов експлуатації, але не менше 1 разу на рік. При використанні світильників на опорах контактних мереж - не менш ніж 1 раз на квартал.

6. Габаритні розміри, мм



7. Вимоги безпеки

Перед роботою уважно ознайомтесь з інструкцією.

Не відкривайте та не замінюйте дрід живлення драйвера під час монтажу. Всі роботи під час монтажу та підключенні світильника потрібно виконувати при відключеній мережі живлення. Необхідно, щоб монтаж виконував висококваліфікований електрик, який ознайомився з даною інструкцією. Переконайтесь, що напруга живлення та умови використання світильника відповідають тим, що вказані в інструкції. Переконайтесь, що лінія живлення обладнана пристроями захисту. Недотримання вимог, які вказані в даній інструкції може призвести до травм та виходу за строю самого світильника.

8. Гарантійні зобов'язання

Середній термін служби – 7 років при умові здійснення споживачем вимог експлуатації, транспортування та зберігання.

Гарантійний термін експлуатації виробу – 2 роки з дня продажу при умові дотримання споживачем вимог експлуатації, транспортування та зберігання.

Гарантійні зобов'язання не поширюються на вироби, які:

- мають механічні пошкодження;
- інші пошкодження, які виникли в результаті неправильного транспортування, зберігання, монтажу та підключення, неправильної експлуатації;
- мають сліди самостійного, несанкціонованого розкриття та/або ремонту виробу.

В період гарантійного періоду з питань технічної підтримки звертатись:

Електротехнічна компанія E.NEXT-Україна.

08132, Україна, Київська обл., м. Вишневе,

вул. Київська, 27-А, буд. «В»

тел.: +38 (044) 500-9000, www.enext.ua

Дата виготовлення: «___» _____ 20__ р.

Дата продажу: «___» _____ 20__ р.



Адреса постачальника:

Електротехнічна компанія E.NEXT-Україна

08132, Україна, Київська обл., м. Вишневе,

вул. Київська, 27-А, буд. «В»

тел.: +38 (044) 500-9000,

e-mail: info@enext.ua, www.enext.ua